

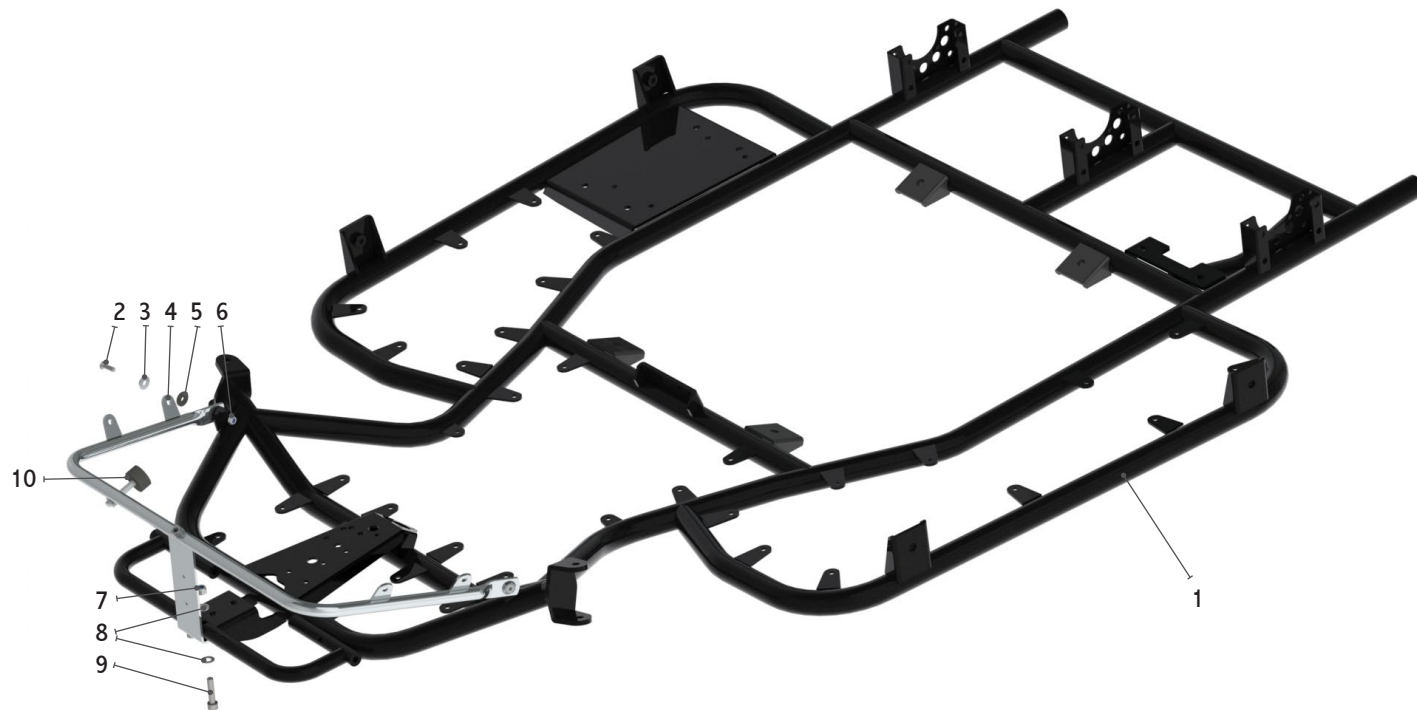


RIMO
GERMANY

Baugruppentabelle ALPHA² ab 2014

13 Baugruppen ALPHA²

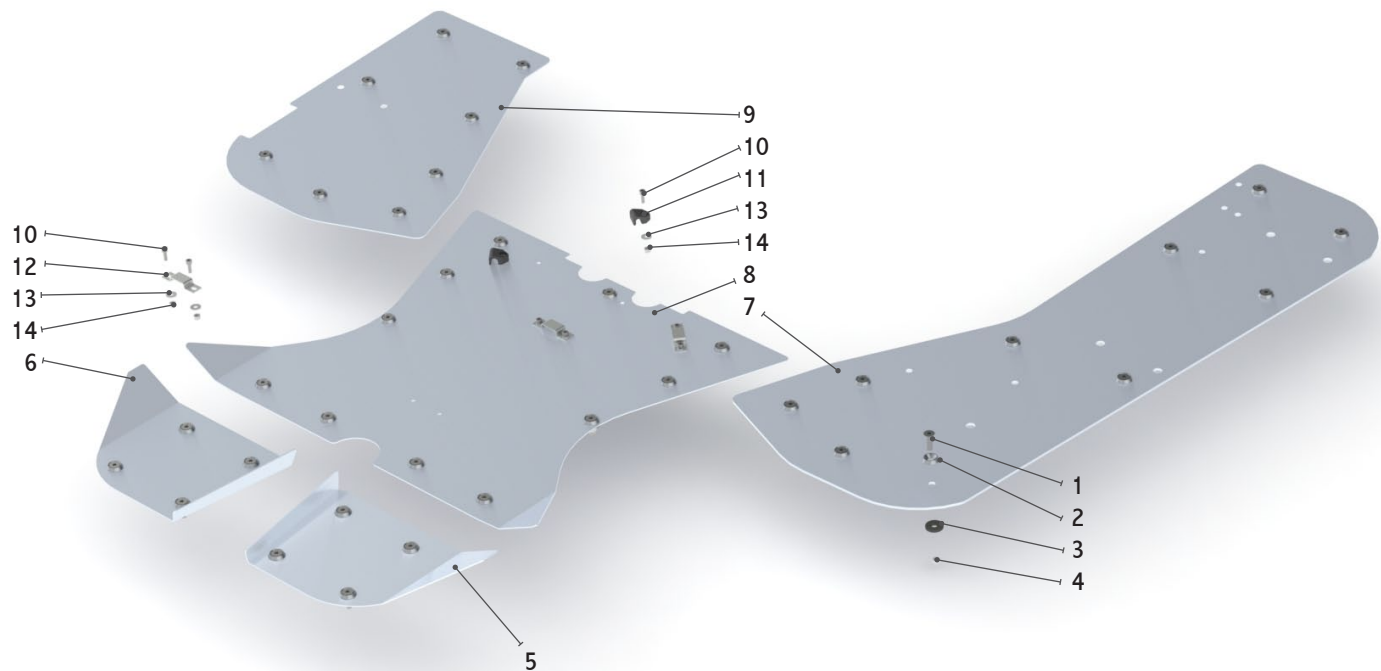
13.1 Baugruppe Rahmen



Pos-Nr.	Art.-Nr.	Benennung
1a	1311053	Kartrahmen alpha für RiMO ab 03/2012
1b	1311030	Kartrahmen alpha für Gas-Antrieb
2	1822012	Sechskantmutter M6 mit Polyamidring verzinkt
3	1831058	U-Scheibe M6 - 6,5x20x3 Gummi selbstklebend
4	1363183	Stoßstange ALPHA 2+SiNUS iON
5	1834003	Senkscheibe 6.4x18 Al. für Senkschraube M6

Pos-Nr.	Art.-Nr.	Benennung
6	1818006	Senkschraube M6x20 verzinkt
7	1822001	Sechskantmutter M8 mit Polyamidring verzinkt
8	1831040	U-Scheibe für M8 8,4x15x1,6 verzinkt
9	1813001	Z-ISK-Schraube M8x35 verzinkt
10	1384080	Silentblock D30, L15, einseitig M8x50

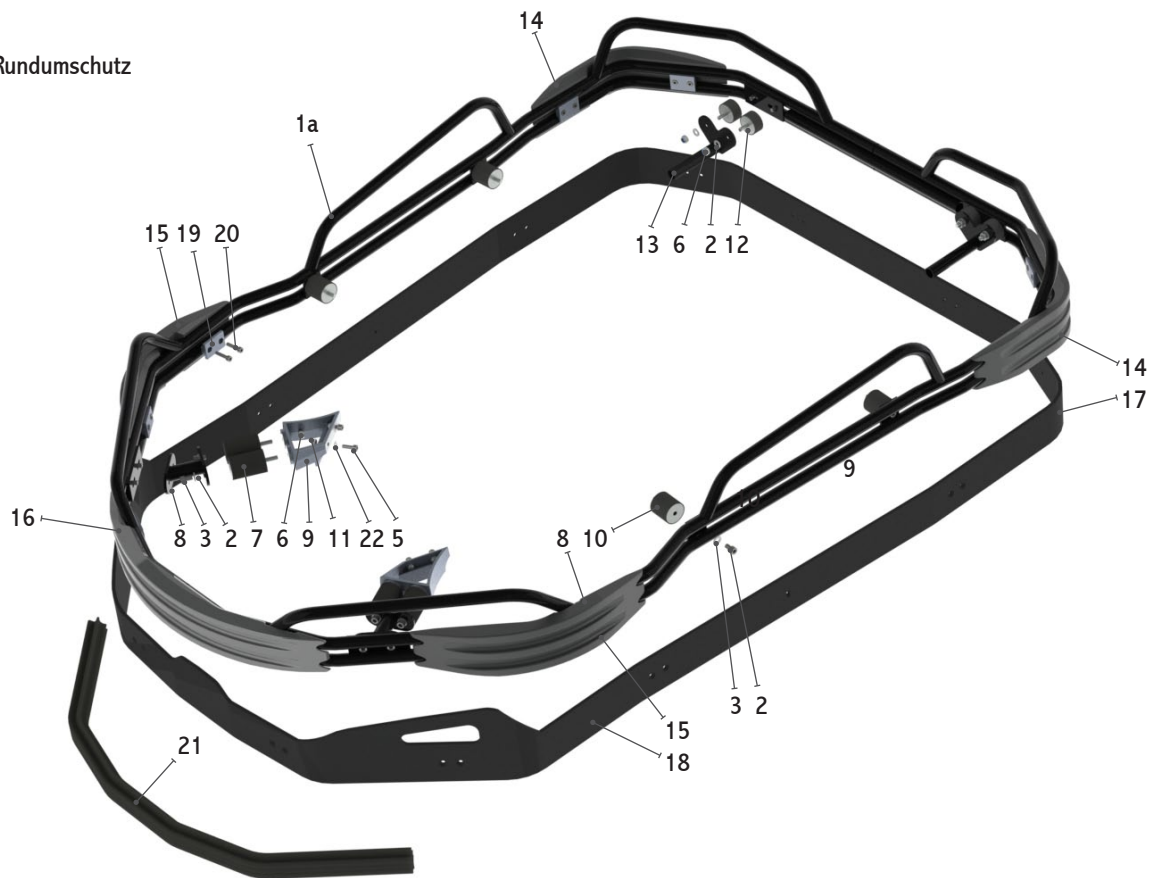
13.2 Baugruppe Trittbleche



Pos.-Nr.	Art.-Nr.	Benennung
1	1818006	Senkschraube M6x20 verzinkt
2	1834003	Senkscheibe 7,2x15 Al. für Senkschraube M6
3	1831049	U-Scheibe M6, 6,5x20x3 Gummi
4	1822012	SK-Mutter M6 selbstsichernd, verzinkt
5a	1381235	Trittlech Mitte Vorderteil alpha links 2012-
5b	1381251	Trittlech Mitte Vorderteil alpha verst. 3mm links 2012-
6a	1381236	Trittlech Mitte Vorderteil alpha rechts 2012-
6b	1381252	Trittlech Mitte Vorderteil alpha verst. 3mm rechts 2012-
7	1381227	Trittlech links alpha 3mm ab 2012-Kunststofftank

Pos.-Nr.	Art.-Nr.	Benennung
8a	1381143	Trittlech Mitte Hinterteil alpha/SINUS
8b	1381072	Trittlech Mitte Hinterteil alpha/SINUS verstärkt 3mm
9	1381150	Trittlech rechts Alpha
10	1816051	Z-ISK-Schraube M4x12 verzinkt
11	1383017	Halteklammer 8mm
12	1324058	Seil-Führungsschelle f. 3 Züge
13	1831053	U-Scheibe M4 - 4,3x12x1
14	1822031	Sechskantmutter M4 mit Polyamidring verzinkt

13.3 Baugruppe Rundumschutz

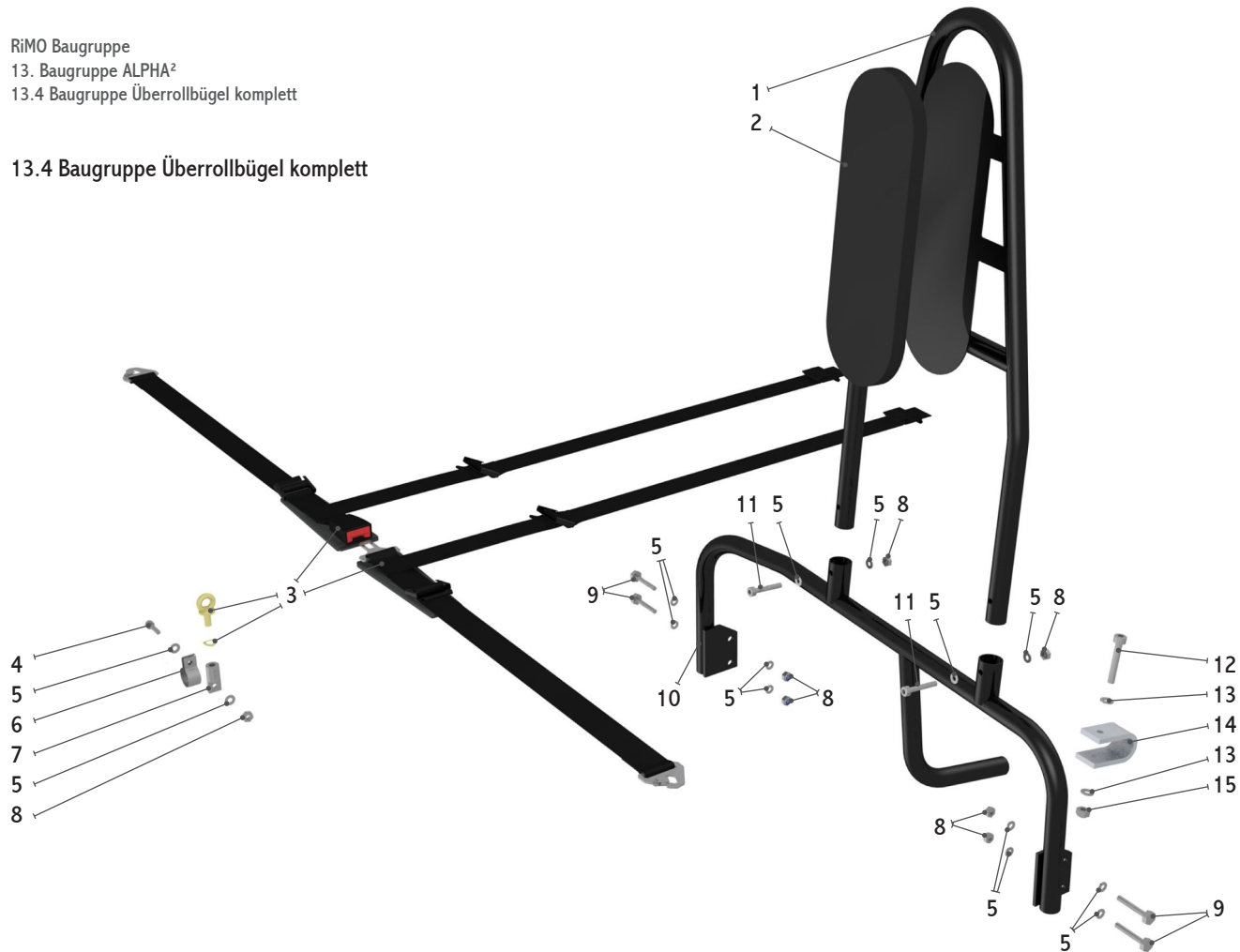


Pos-Nr.	Art.-Nr.	Benennung
1a	1341108	Rundumschutz SiNUS ^{ION} / Alpha ² standard
1b	1341109	Rundumschutz SiNUS ^{ION} / Alpha ² mit 3. Rohr vorne
2	1831057	U-Scheibe für M10 verzinkt
3	1816097	Z-ISK-Schraube M10x16 verzinkt klebebeschichtet
4	1382015	Rundumschutzhalter vorne links
5	1816034	Z-ISK-Schraube M8x25 verzinkt
6	1822002	Sechskantmutter M10 mit Polyamidring verzinkt
7	1384061	Silentblock D50 L75 M10x25 innen M10 außen
8	1382017	Rundumschutzhalter vorne aus Stahl
9	1382016	Rundumschutzhalter vorne rechts
10	1384007	Silentblock D50 L50 M10x18 innen M10 außen
11	1822001	SK-Mutter M8 selbstsichernd, verzinkt

Pos-Nr.	Art.-Nr.	Benennung
12	1384023	Silentblock D50 L25 M10x25 innen M10 außen
13	1382017	Rundumschutzhalter hinten Evo alpha
14	1347025	Rundumschutz-Pad SiNUS hinten für links/rechts geeignet
15	1347024	Rundumschutz-Pad SiNUS vorne seitlich für links/rechts
16	1347023	Rundumschutz-Pad SiNUS vorne mittig
17	1347028	Rundumschutz Kunststoff hinten alpha2/SiNUS ION 2014
18	1347027	Rundumschutz Kunststoff vorne alpha2/SiNUS ION 2014
19	1382029	Aufprallschutzleisten-Befestigung
20	1816069	Z-ISK-Schraube M8x30 verzinkt
21	1364017	Aufprallschutzleiste alpha2/SiNUS ION vorne, ab 2014
22	1831020	U-Scheibe für M8, 8,4x16x1,6 verzinkt

RiMO Baugruppe
13. Baugruppe ALPHA²
13.4 Baugruppe Überrollbügel komplett

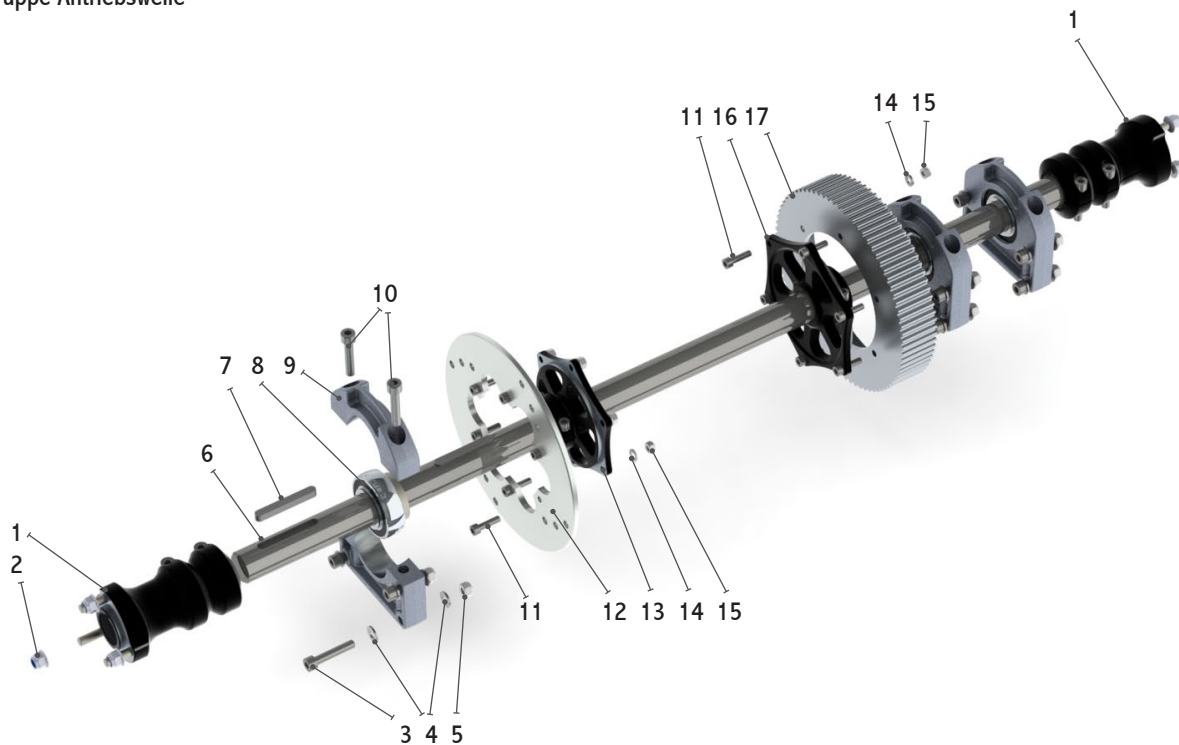
13.4 Baugruppe Überrollbügel komplett



Pos-Nr.	Art.-Nr.	Benennung
1	1341048	Überrollbügel EVO5/alpha Oberteil
2	1345012	Kopfpolster für Überrollbügel 400x140x20
3	1345008	Sicherheitsgurt schwarz mit silberner Schrift
4	1816069	Z-ISK-Schraube M8x30 verzinkt
5	1831020	U-Scheibe für M8, 8,4x16x1,6 verzinkt
6	1388011	Schelle 32mm für Auspuffhalter, Rahmenschelle
7	1345004	Adapter Gurtaufnahme
8	1822001	Sk-Mutter M8, selbstsichernd, verzinkt mit Polyamidring

Pos-Nr.	Art.-Nr.	Benennung
9	1812076	SK-Schraube M8x50 mit Schaft, verzinkt
10	1341049	Überrollbügel alpha Unterteil
11	1816042	Z-ISK-Schraube M8x45 verzinkt
12	1816050	Z-ISK-Schraube M10x55 verzinkt
13	1831039	U-Scheibe für M10 10,5x26x4 verzinkt
14	1382493	Rohrschelle Stahl verzinkt Ø32,5 für Überrollbügel
15	1822016	SK-Hutmutter M10, selbstsichernd, verzinkt

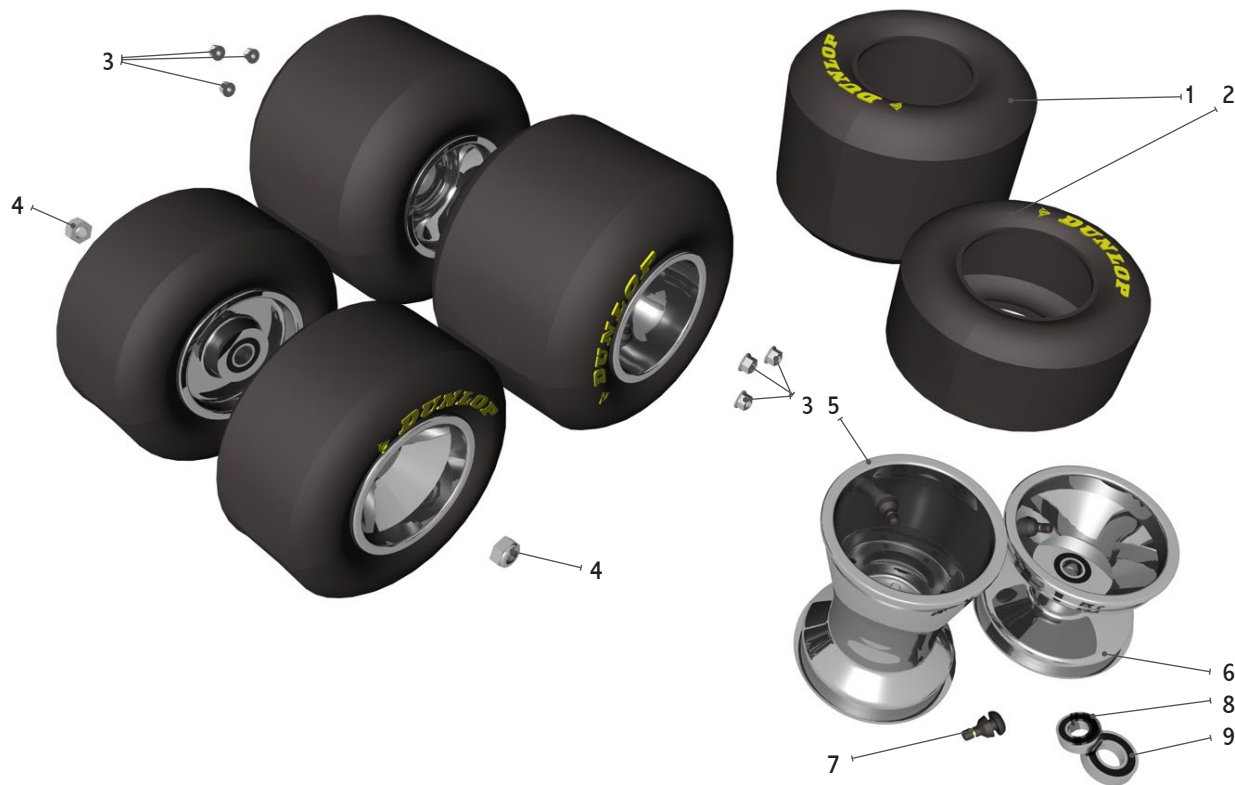
13.5 Baugruppe Antriebswelle



Pos.-Nr.	Art.-Nr.	Benennung
1	1382555	Radstern 30-115mm schwarz
2	1822036	Sechskantmutter M8x1,25 selbstsichernd mit Bund, verzinkt
3	1812073	SK-Schraube M8x45 mit Schaft
4	1831020	U-Scheibe für M8, 8,4x16x1,6 verzinkt
5	1822001	SK-Mutter M8, selbstsichernd, verzinkt
6	1372024	Antriebswelle 30x900mm
7	1871002	Passfeder 8x7x60
8a	1381036	Lager UC 206 D1
8b	1381058	Lager GSH 30RRB mit Spannhülse

Pos.-Nr.	Art.-Nr.	Benennung
9	1382012	Achslagergehäuse
10	1816025	Z-ISK-Schraube M8x40 verzinkt
11	1816015	Z-ISK-Schraube M6x25 verzinkt
12	1383015	Bremsscheibe 210x8, Standard
13	1382256	Bremsscheiben-Aufn. 30mm schwarz(auch 60-64 Zahnsch.)
14	1831011	U-Scheibe für M6 6,4x11,77x1,52 verzinkt
15	1822019	SK-Mutter M6, selbstsichernd mit Klemnteil
16	1382556	Kettenradaufnahme RiMO schwarz für 72-78er Z.-Scheiben
17		Zahnriemenscheibe (siehe 13.10)

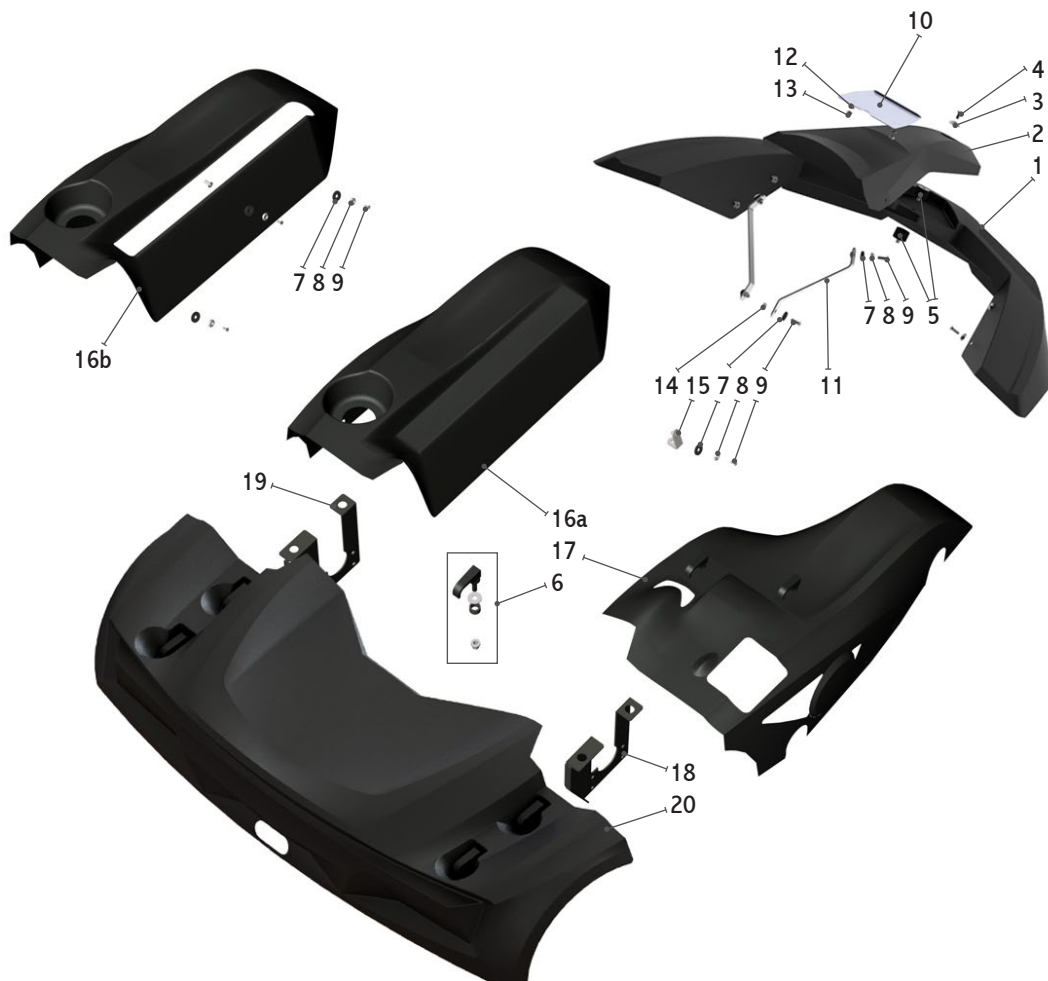
13.6 Baugruppe Reifen und Felgen



Pos.-Nr.	Art.-Nr.	Benennung
1	1386048	Reifen 10*7.10-5 Dunlop SL1
2	1386047	Reifen 10*4.50-5 Dunlop SL1
3	1822036	SK-Mutter M8 selbstsichernd mit Bund, verzinkt
4	1822006	SK-Mutter M14x1,25 selbstsichernd, verzinkt
5	1386077	Felge Al. hinten 180mm

Pos.-Nr.	Art.-Nr.	Benennung
6	1386023	Felge Al. vorne 20/17mm für Achsschenkel 20/17
7	1386005	Reifenventil universal für Schlauchlosreifen
8	1381044	Lager 6003-2RS
9	1381046	Lager 6004-2RS
10	1386024	Felge komplett Al. vorne 20/17mm

13.7 Baugruppe Bodywork

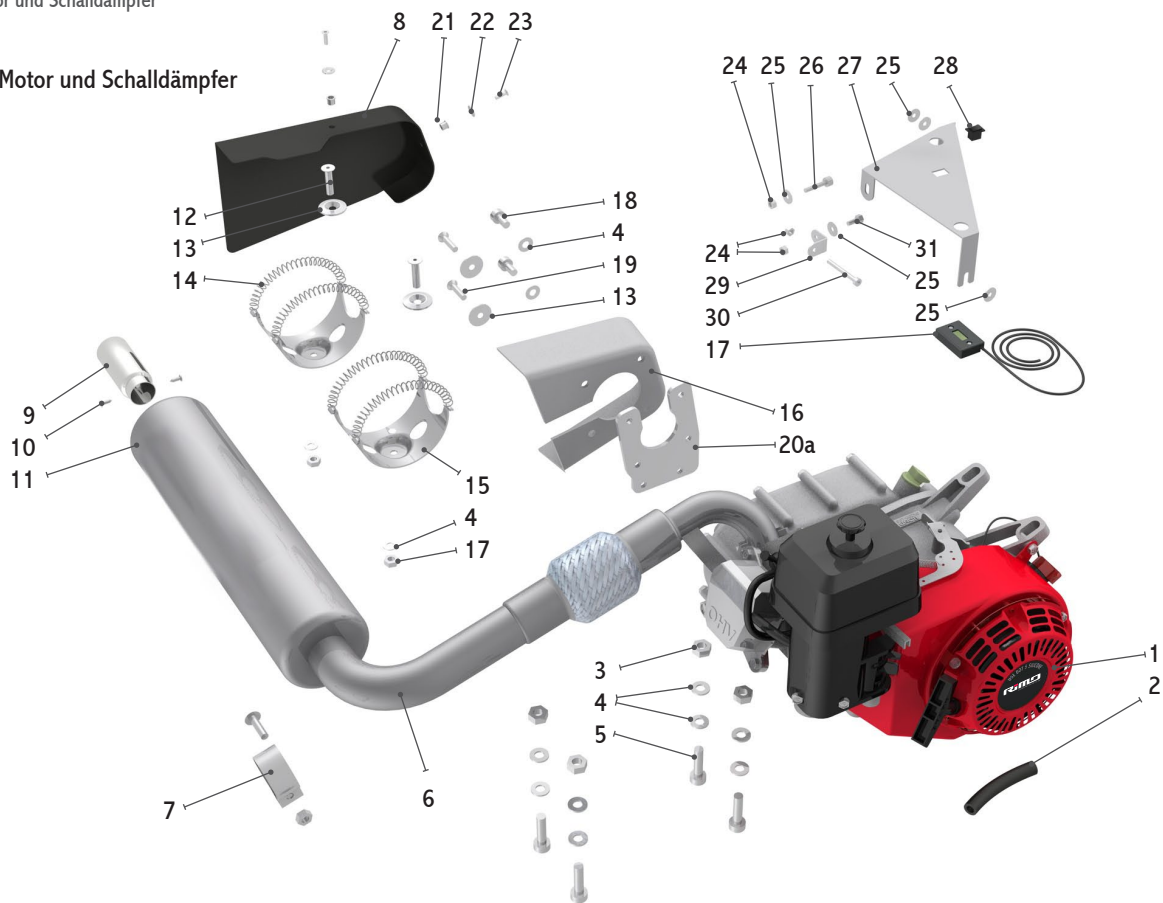


Pos.-Nr.	Art.-Nr.	Benennung
1	1384278	Frontspoiler SiNUS iON / ALPHA2 schwarz
2	1384276	Frontschild SiNUS ION / ALPHA2 schwarz
3	1834002	Senkscheibe 8,2x30 Al. für M8 Senkschraube
4	1818011	Senkschraube M8x16
5	1384050	Silentblock D30, L20, M8x10 M8 innen/außen
6	1872007	Quetschverschluss Bodywork
7	1831058	U-Scheibe M6, 6,5x20x3 Gummi selbstklebend
8	1834003	Senkscheibe 6,4x18 Al. für Senkschraube M6
9	1818006	Senkschraube M6x20 verzinkt
10	1337015	Nummernschild-Trägerplatte verz., für Mag.-Nr.
11	1387071	Frontschildhalter oben alpha/EVO/SiNUS

Pos.-Nr.	Art.-Nr.	Benennung
12	1831030	U-Scheibe für M6, 6,4x20x1,25 verzinkt
13	1832007	Sechskantmutter M6 selbstsichernd, verzinkt
14	1832007	Sechskantmutter M6 selbstsichernd, verzinkt
15	1363117	Seitenkastenhalter alpha links vorne
16a	1384183	Seitenkasten alpha links, schwarz
16b	1384205	Seitenkasten alpha links, schwarz für Gewichtsausgleichssystem
17a	1384187	Seitenkasten alpha rechts, schwarz GX -200
17b	1384195	Seitenkasten alpha rechts, schwarz GX 270-
18	1382374	Halter Achsabdeckung alpha rechts
19	1382373	Halter Achsabdeckung alpha links
20	1384280	Achsabdeckung ALPHA2 schwarz

RiMO Baugruppe
13. Baugruppe ALPHA²
13.8 Baugruppe Motor und Schalldämpfer

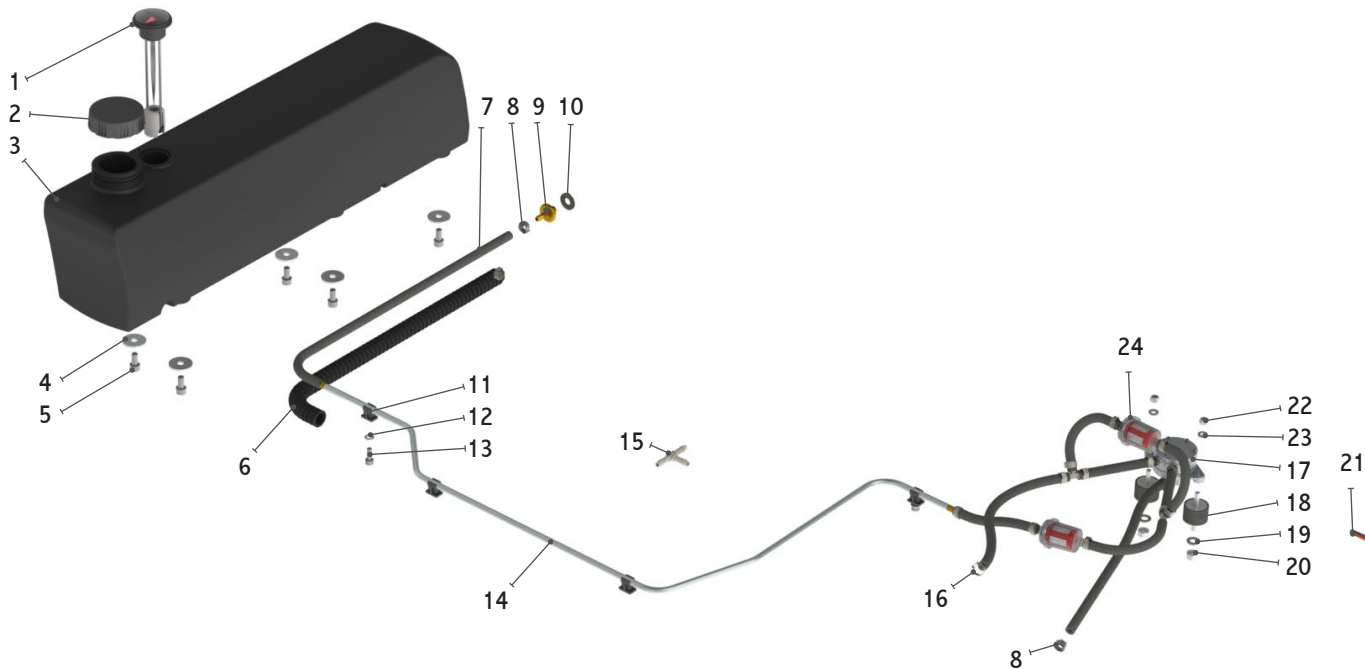
13.8 Baugruppe Motor und Schalldämpfer



Pos.-Nr.	Art.-Nr.	Benennung
1a	1382039	Motor Honda GX 200 RHQ4 4,8KW / 6,5PS
1b	1382036	Motor Honda GX 270 RHQ4 6,6KW / 9PS
1c	1382330	Motor Honda GX 390 RHQ4 9,6KW / 13PS
2	1376023	Startseil-Verlängerung (für GX 200)
3a	1822001	SK-Mutter M8 selbstsichernd, verzinkt
3b	1388011	SK-Mutter M10 selbstsichernd, verzinkt (bei GX 270 u. GX 390)
4a	1831020	U-Scheibe für M8, 8,4x16x1,6 verzinkt
4b	1831057	U-Scheibe für M10, 10,5x20x1.8 verzinkt / bei GX 270
5a	1816025	Z-ISK-Schraube M8x40 verzinkt (bei GX 200)
5b	1816095	Z-ISK-Schraube M10x45 verzinkt (bei GX 270 u. GX 390)
6a	1382849	Krümmer RiMO GX200 alpha 2013-
6b	1382617	Krümmer RiMO GX270 alpha 2013-
6c	1382858	Krümmer RiMO GX390 alpha 2013-
6d	1382850	Krümmer RiMO mit Kat GX200 alpha 2013-
6e	1382618	Krümmer RiMO mit Kat GX270 alpha 2013-
7	1382218	Schelle aus Edelstahl für Krümmer
8a	1335009	Kettenschutz-Abdeckung GX-160/Gx-200
8b	1335010	Kettenschutz-Abdeckung GX-270
9	1382367	Schalldämpfer-Adapter (Silencer) 100mm
10	1829007	Schraube selbstschneidend, verzinkt
11a	1382728	Schalldämpfer RiMO
11b	1382728	Schalldämpfer RiMO mit LPG-Vorwärmung

Pos.-Nr.	Art.-Nr.	Benennung
12	1816006	Senkschraube M8x35 verzinkt
13	1834002	Senkscheibe 8,2x30 aus Aluminium für Senksraube M8
14	1388010	Zugfeder 12x110 für Schalldämpfer-Befestigung
15	1382059	Schalldämpfer-Trägerschale
16	1374057	Kettenschutz aus Aluminium für Motorplatte
17	1388019	Stundenzähler und Drehzahlmesser
18	1816034	Z-ISK-Schraube M8x25 verzinkt
19	1818005	Senkschraube M8x25 verzinkt
20a	1381184	Getriebestütze alpha GX 160/200
20b	1381185	Getriebestütze alpha GX 270/390
21	1388025	Blindnietmutter M6 - 9x14,5
22	1834003	Senkscheibe 7,2x15 Aluminium für M6 Senkschraube
23	1818006	Senkschraube M6x20 verzinkt
24	1822012	SK-Mutter M6 selbstsichernd, verzinkt
25	1831011	U-Scheibe für M6, 6,3x20x1,4 verzinkt
26	1816065	Z-ISK-Schraube M6x35 verzinkt
27a	1363119	Seitenkastenhalter Rechts alpha GX 160/200
27b	1363105	Seitenkastenhalter Rechts alpha GX 270/390
28	1383070	Motor-Ein/Ausschalter alpha
29	1387013	90° Winkel 20x20 / bei GX 270
30	1816066	Z-ISK-Schraube M6x55 verzinkt / bei GX 270
31	1812248	SK-Schraube M6x12 verzinkt / bei GX 270

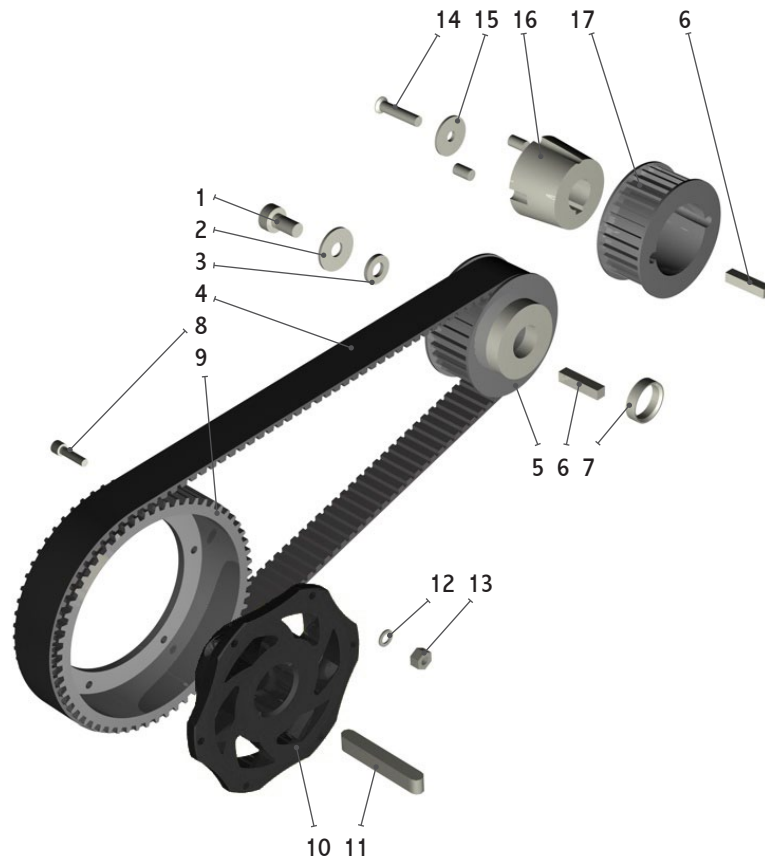
13.9 Baugruppe Kraftstoffversorgung



Pos.-Nr.	Art.-Nr.	Benennung
1	1382750	Tankanzeige Kunststoff-Seitentank ab 11-2011
2	1382748	Tankdeckel Kunststoff-Seitentank
3	1388126	Tank Kunststoff 11 Liter ab 10-2011
4	1831065	U-Scheibe M8 - 8,5x30x2,5
5	1816043	Z-ISK-Schraube M8x16 verzinkt 8.8
6	1893002	Leerrohr 23mm flexibel
7	1052009	Benzinschlauch 5,5x11,5
8	1388036	Schlauschelle 1-Ohr 13,8mm
9	1388144	Tank-Anschlußstutzen 6mm Messing f. Kunststofftank Mod 2013
10	1382843	Dichtung Tank-Anschlußstutzen 24x10x2 FKM
11	1389048	Benzinrohrklemme 8mm
12	1831011	U-Scheibe für M6, 6,4x11,77x1,52 verzinkt

Pos.-Nr.	Art.-Nr.	Benennung
13	1816011	ZISK-Schraube M6x16 verzinkt
14	1389053	Benzinrohr alpha
15	1388078	T-Schlauchverbinder 6mm
16	1388035	Schlauschelle 1-Ohr 12,3mm
17	1382053	Benzinpumpe DF44-18
18	1384166	Silentblock D30, L20, M8 + M6 2xAG
19	1831020	U-Scheibe für M8 verzinkt
20	1822001	Sechskantmutter M8 mit Polyamidring verzinkt
21	1382204	Reduzierstück für Benzinleitung
22	1822012	Sechskantmutter M6 mit Polyamidring verzinkt
23	1831056	U-Scheibe für M6 verzinkt
24	1389004	Benzinfilter groß

13.10 Baugruppe Antrieb



Pos.-Nr.	Art.-Nr.	Benennung
1	1385005	Z-ISK-Schraube M8x30 verzinkt
2	1831033	U-Scheibe für M8, 8,4x30x2,5 verzinkt
3	1831004	U-Scheibe für M8, 8,4x21x4 verzinkt
4		Zahnriemen
5		Zahnriemenscheibe motorseitig
6	1871006	Passfeder 7x7x32
7a	1376008	Distanzscheibe f. Zahnriemenscheibe auf Welle Honda-Motor 22H7
7b	1382386	Distanzhülse Getriebe für TL
8	1816015	Z-ISK-Schraube M6x25 verzinkt

Pos.-Nr.	Art.-Nr.	Benennung
9		Zahnriemenscheibe antriebswellenseitig
10a	1382256	Bremsscheibenaufnahme 30mm RiMO schwarz (auch 60-64 Zahnsch.)
10b	1382556	Kettenradaufnahme RiMO schwarz (für 72-78er Zahnriemenscheibe)
11	1871002	Passfeder 8x7x60
12	1831011	U-Scheibe für M&, 6,4x14x1,6 verzinkt
13	1822012	SK-Mutter M6, 6,4x14x1,6 verzinkt
14	1818005	Senkschraube M8x25 verzinkt
15	1834002	Senkscheibe für M8, 8,2x30 Aluminium
16		TL-Buchse
17		Zahnriemenscheibe motorseitig

Zahnriemenscheiben motorseitig

Zähne	Art.-Nr.
19	1382041
22	1382057
24	1382049
26	1382055
28	1382233
30	1382155

Zahnriemenscheiben antriebswellenseitig

Zähne	Art.-Nr.	Ausführung
44	1382118	für TL 2012
50	1382034	für TL 2012
56	1382109	für TL 2012
60	1382208	für Zahnriemenscheiben-Aufnahme
64	1382207	für Zahnriemenscheiben-Aufnahme
64	1382108	für TL 2517
72	1382287	für Zahnriemenscheiben-Aufnahme
78	1382325	für Zahnriemenscheiben-Aufnahme

Zahnriemenscheiben-Aufnahme

Art.-Nr.	Ausführung
1382379	TL-Buchse 1108 für 22er-24er-26er Scheibe
1382380	TL-Buchse 1210 für 28er Scheibe
1382372	TL-Buchse 1615 für 30er-32er Scheibe
1382033	TL-Buchse 2012 für 44er-56er Scheibe
1382110	TL-Buchse 2517 für 64er Scheibe
1383016	Bremsscheiben-Aufn. 30mm RiMO schwarz (auch 60-64 Zahnsch.)
1382042	Kettenradaufna. RiMO schwarz für 72-78er Zahnriemenscheiben

Zahnriemenscheiben motorseitig

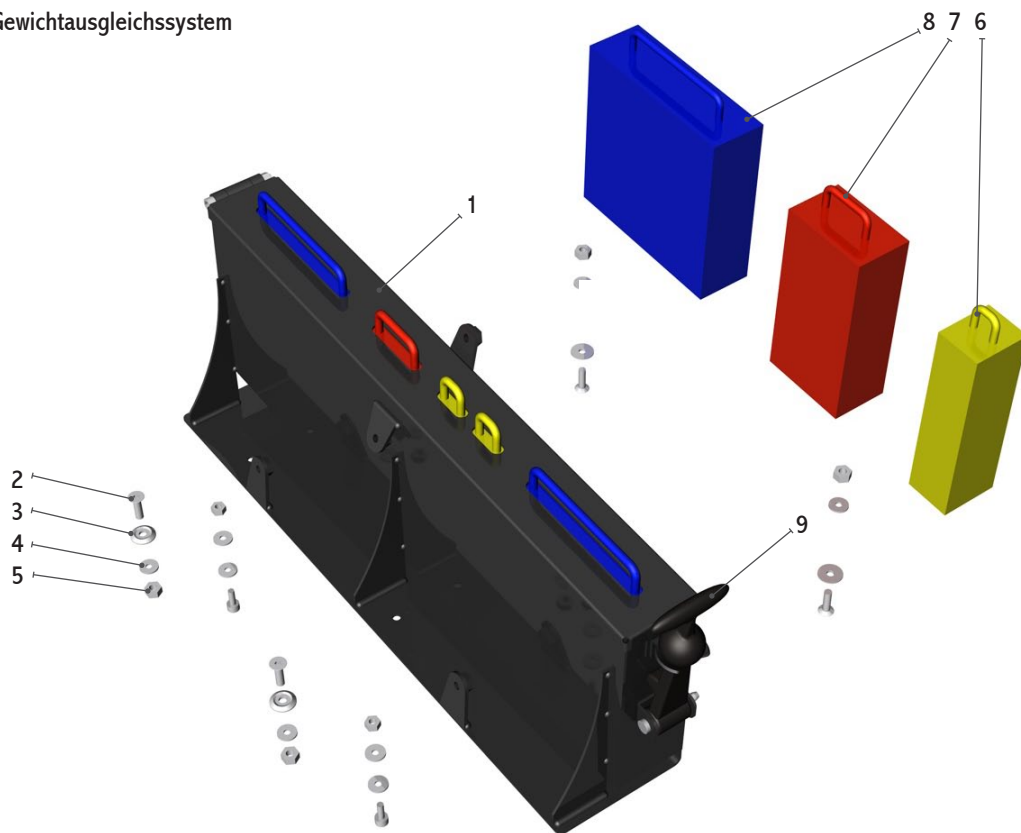
mit Taper Lock

Zähne	Art.-Nr.	Ausführung
22	1382377	für TL 1108
24	1382369	für TL 1108
26	1382081	für TL 1108
28	1382382	für TL 1210
30	1382383	für TL 1615
32	1382371	für TL 1615

Zahnriemen

Länge	Art.-Nr.	Ausführung
60	1873005	HTD / 8M-30 CXP
80	1873001	HTD / 8M-30 CXP
824	1873003	STD / 8M-30
848	1873006	STD / 8M-30 CXP
880	1873007	HTD / 8M-30 CXP
912	1873013	HTD / 8M-30 CXP
944	1873019	STD / 8M-30 CXP
960	1873005	HTD / 8M-30 CXP
976	1873022	HTD / 8M-30
1000	1873009	STD / 8M-30 CXP
1024	1873014	STD / 8M-30 CXP
1040	1873010	HTD / 8M-30 CXP
1064	1873021	STD / 8M-30
1072	1873023	STD / 8M-30

13.11 Baugruppe Gewichtsausgleichssystem

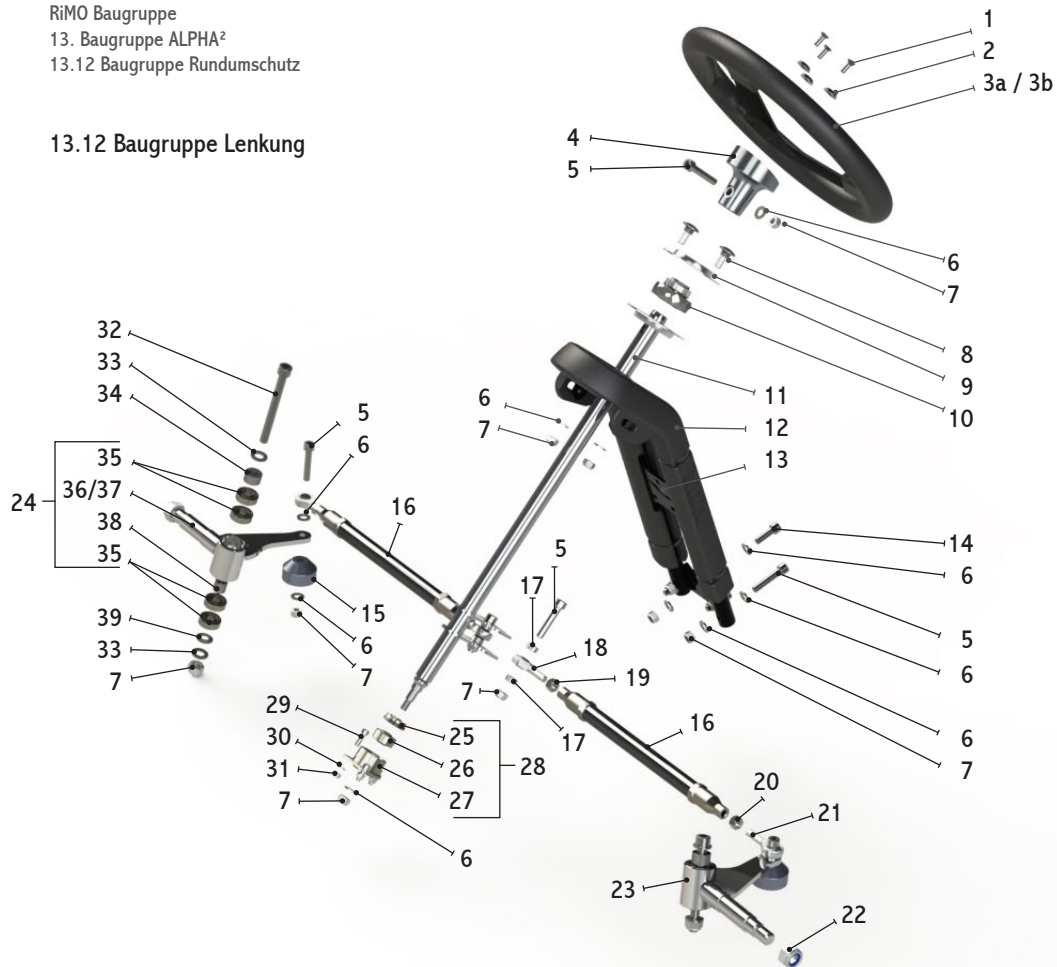


Pos.-Nr.	Art.-Nr.	Benennung
1	1395023	Gewichtsbox mit Deckel, alpha
2	1818006	Senkschraube M6x20 verzinkt
3	1834003	Senkschraube 7,2x15 Al. für Senkkopfschraube M6
4	1831049	U-Scheibe M6, 6,4x20x3 Gummi
5	1822012	SK-Mutter M6 selbstsichernd, verzinkt

Pos.-Nr.	Art.-Nr.	Benennung
6	1395004	Gewicht 2,5kg gelb
7	1395003	Gewicht 5kg rot
8	1395002	Gewicht 10kg blau
9	1395014	Verschlussgummi inkl. Bolzen, Splint u. U-Scheibe

RiMO Baugruppe
 13. Baugruppe ALPHA²
 13.12 Baugruppe Rundumschutz

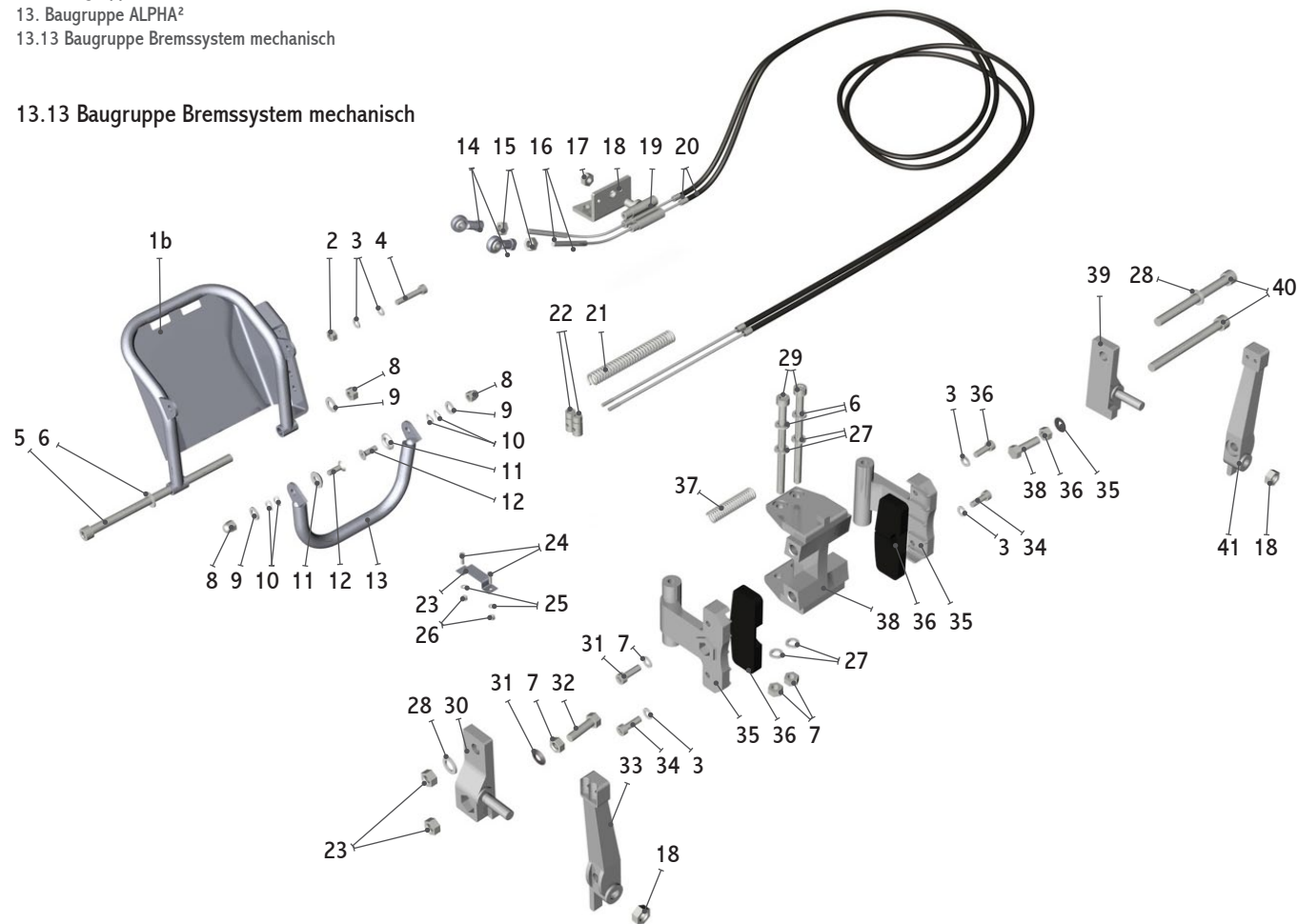
13.12 Baugruppe Lenkung



Pos.-Nr.	Art.-Nr.	Benennung
1	1818010	Senkschraube M6x16, verzinkt
2	1834003	Senkscheibe 7,2x15 Al. für Senkschraube M6
3a	1381045	Lenkrad Caliba Standard (Ergo) Ø300mm
3b	1381121	Lenkrad RiMO Premium Ø320mm
4	1382346	Lenkradhalter 13° aus Aluminium
5	1816025	Z-ISK-Schraube M8x40 verzinkt
6	1831020	U-Scheibe für M8, 8,4x16x1,6 verzinkt
7	1822001	SK-Mutter M8 selbstsichernd, verzinkt
8	1811002	Schloßschraube M8x20 verzinkt
9	1381098	Lagergehäuse für GSH 20 RRB
10	1381091	Lager GSH 20 RRB mit Spannhülse
11	1363133	Lenksäule Modell 2009 verchromt
12	1345034	Lenksäulenstreben-Schutz für Säulenstreben mit Spannager
13	1383101	Lenksäulenlagerstrebe EVO5 für Spannager/Sitzverstellung (Standard)
14	1816034	Z-ISK-Schraube M8x25 verzinkt
15	1382006	Lenkanschlag aus Aluminium Ø40, H25
16	1389064	Spurstange 290mm schwarz
17	1383064	Distanzhülse Spurstange 6x14
18	1381037	Spurstangenkopf Linksgewinde, M8 Aussengewinde
19	1822035	SK-Mutter M8 Linksgewinde, verzinkt

Pos.-Nr.	Art.-Nr.	Benennung
20	1822004	SK-Mutter M8, verzinkt
21	1381038	Spurstangenkopf Rechtsgewinde, M8 Aussengewinde
22	1822006	Sechskantmutter M14 selbstsichernd
23	1365059	Achsschenkel links 17mm V2A, mit montierten Lagern
24	1365060	Achsschenkel rechts 17mm V2A, mit montierten Lagern
25	1363135	Lenklageraufnahme-Hohlschraube VA für M10-Lager
26	1381197	Lenksäulenlager unten M10
27	1381200	Lenklageraufnahme f. M10 Lager VA, nur Bodenteil
28	1381199	Lenklageraufnahme f. M10 Lager VA, kompl. inkl. Hohlschraube
29	1816104	Z-ISK-Schraube M5x16 verzinkt
30	1831051	U-Scheibe M5 5,3x20x1,25 verzinkt
31	1822027	SK-Mutter M5 verzinkt, selbstsichernd
32	1816049	Z-ISK-Schraube M10x95 Spezialgewinde 20mm verzinkt
33	1831057	U-Scheibe M10, 10,5x20x1,8 verzinkt
34	1383058	Distanzhülse 13mm VA für Achsschenkelgabel
35	1381035	Lager 6000-2RSR
36	1365056	Achsschenkel rechts 20/17 V2A, ohne Lager
37	1365055	Achsschenkel links 20/17 V2A, ohne Lager
38	1393021	Achsschenkelhülse Innenteil Mod. 2006 - 15x13, VA
39	1383057	Distanzhülse 3mm VA für Achsschenkelgabel

13.13 Baugruppe Bremssystem mechanisch

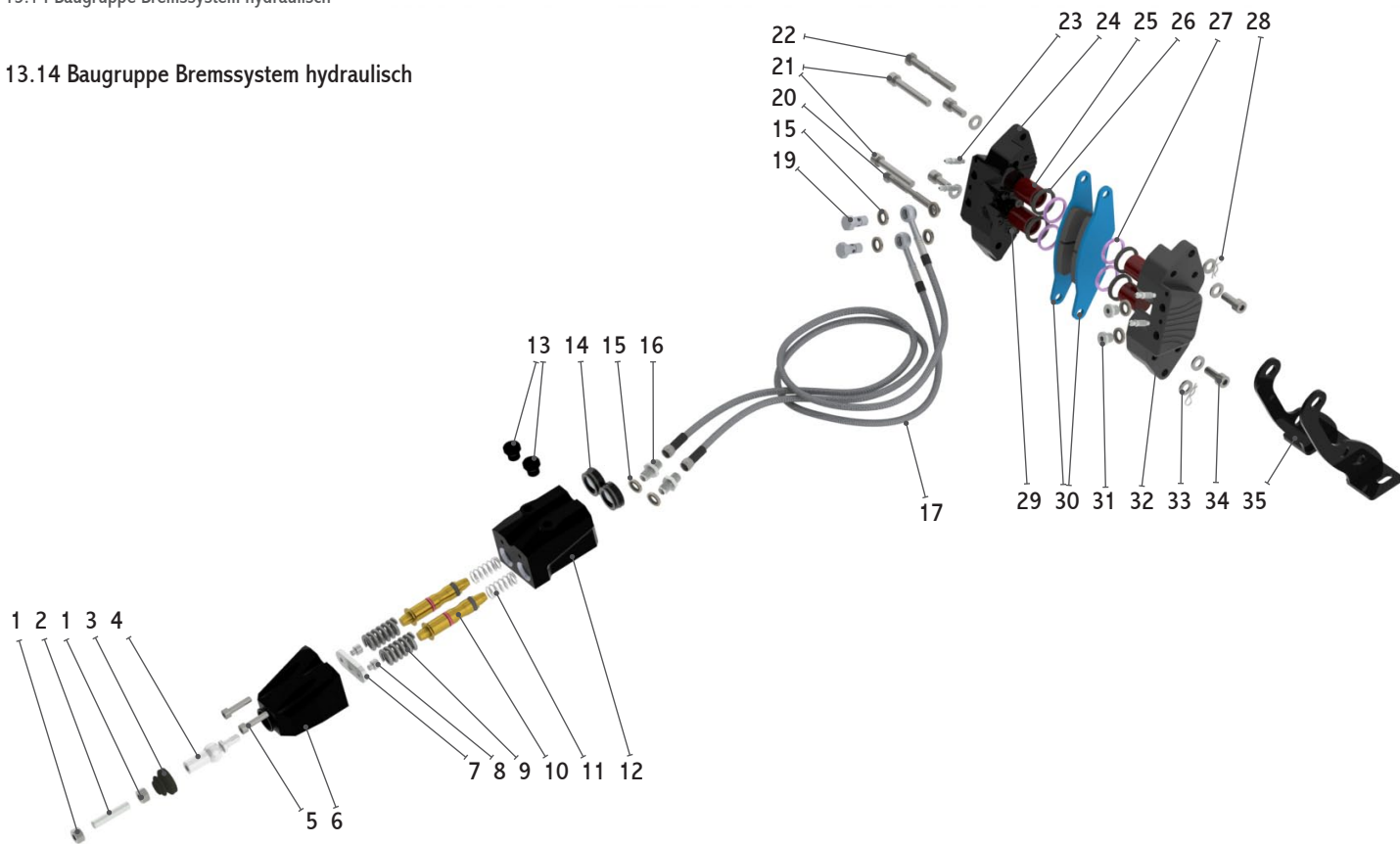


Pos.-Nr.	Art.-Nr.	Benennung
1a	1363051	Bremspedal-Fussteil geschlossen für Klappverlängerung
1b	1363032	Bremspedal-Fussteil geschlossen
2	1822012	SK-Mutter M6 selbstsichernd, verzinkt
3	1831011	U-Scheibe für M6, 6,4x14x1,6 verzinkt
4	1816058	Z-ISK-Schraube M6x32 verzinkt
5	1816055	Z-ISK-Schraube M8x180 verzinkt
6	1831040	U-Scheibe für M8, 8,4x15x1,6 verzinkt
7	1822001	SK-Mutter M8 selbstsichernd, verzinkt
8	1822013	SK-Hutmutter M6 selbstsichernd, verzinkt
9	1832007	U-Scheibe für M6, 6,4 verzinkt
10	1833007	Federscheibe M6 gewellt, verzinkt
11	1834003	Senkscheibe 7,2x15 Al. für Senkschraube M6
12	1818004	Senkschraube M6x25 verzinkt
13	1363125	Klappverlängerungsbügel universal
14	1381080	Spurstangenkopf Innengewinde, M6 Rechtsgewinde
15	1822005	SK-Mutter M6 verzinkt
16	1324011	Bremszug 1720mm für EVO
17	1822002	SK-Mutter M10 selbstsichernd, verzinkt
18	1324063	Bremsseilführungshalter
19	1324071	Seilführung für Bremszug vorne mit BCPS-Aufnahme
20	1324062	Hülle 1380mm für EVO-Bremszug
21	1891009	Druckfeder 2x12x115 für Bremszug

Pos.-Nr.	Art.-Nr.	Benennung
22	1383045	Seil-Abschlussnippel für Bremszug, mit Querbohrung
23a	1324058	Seil-Führungsschelle für 3 Züge
23b	1324074	Seil-Führungsschelle für 4 Züge / bei Brems-Kupplungs-Entlast.
24	1816051	Z-ISK-Schraube M4x12 verzinkt
25	1831053	U-Scheibe für M4 4,3x12x1
26	1822031	SK-Mutter M4 selbstsichernd, verzinkt
27	1831020	U-Scheibe für M8 8,4x16x1,6 verzinkt
28	1831057	U-Scheibe für M10, 10,5x20x1,8 verzinkt
29	1816048	Z-ISK Schraube M8x110 verzinkt
30	1382027	Bremshebelführung aus Aluminium passend zu Nr. 33
31	1871005	Kugelscheibe C-8,4mm
32	1812059	SK-Schraube M8x30 verzinkt
33	1382024	Bremshebel, Kennzeichnung „R“
34	1816074	Z-ISK-Schraube M6x18 verzinkt
35	1382028	Bremsbelagträger Aluminium
36	1383021	Bremsbelagsatz blau (Standard) extra hart
37	1891011	Druckfeder 2x12x55 für Bremshe
38	1382025	Bremssattel aus Aluminium
39	1382026	Bremshebelführung aus Aluminium passend zu Nr. 41
40	1816031	Z-ISK-Schraube M10x120 verzinkt
41	1382023	Bremshebel, Kennzeichnung „L“

RiMO Baugruppe
13. Baugruppe ALPHA²
13.14 Baugruppe Bremssystem hydraulisch

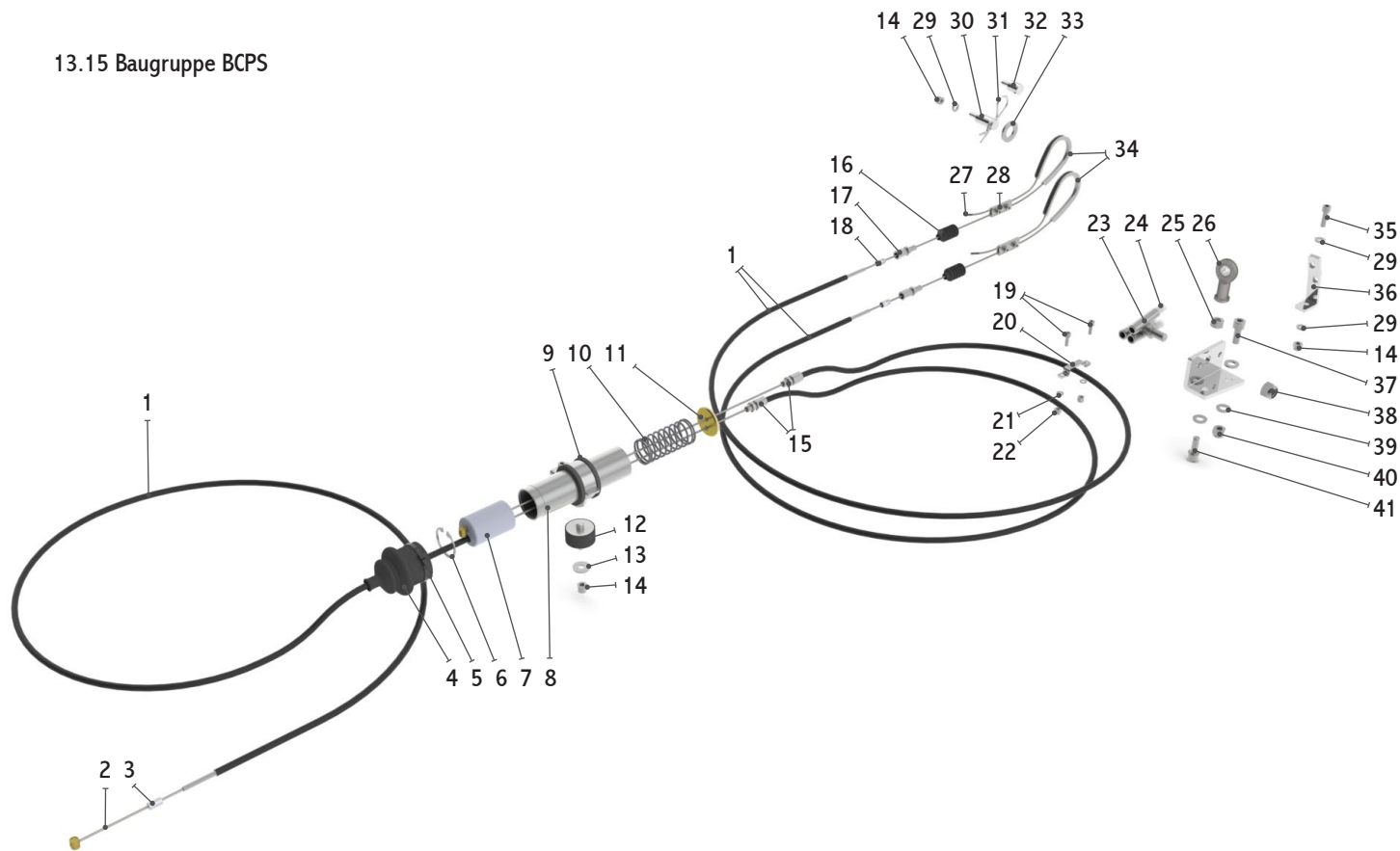
13.14 Baugruppe Bremssystem hydraulisch



Pos.-Nr.	Art.-Nr.	Benennung
1	1822004	Sechskantmutter M8 verzinkt
2	1819041	Gewindestift M8x40 verzinkt
3	1379007	Faltenbalg RiMO-Bremszylinder
4	1783022	Lager 62200-2RS
5	1816015	ZISK-Schraube M6x25 verzinkt
6	1382769	HBPS-Gehäuse RiMO-Bremse
7	1383415	HBPS-Adapterplatte Kugelgelenk
8	1816113	ZISK-Schraube M6x5
9	1891038	Druckfeder 35x19x4 HBPS
10	1324116	Bremszylinder-Kolbern Messing
11	1891039	Druckfeder 35x12,5x1,5
12	1382768	Hauptbremszylinder-Gehäuse RiMO-Bremse
13	1819044	Verschlusschraube 12x1,5 Entlüftung
14	1382758	Ölschauglas RiMO-Bremse
15	1324108	Dichtungsring KC-Bremssattel
16	1382761	Doppelnippel 2x M10x1
17	1382766	Bremsleitung 1350 RiMO

Pos.-Nr.	Art.-Nr.	Benennung
18	1382765	Bremsleitung 1200 RiMO
19	1383409	Bremsleitungs-Hohlschraube
20	1324118	Bremssattel-Bolzen 14x84
21	1816114	ZISK-Schraube M8x55
22	1324117	Bremssattel-Bolzen 14x73
23	1382760	Entlüftungsschraube M6x1
24	1382770	Bremssattelgehäuse-RiMO (rechts)
25	1382755	Bremssattel-Kolben RiMO
26	1382756	Bremssattel Dichtring RiMO
27	1382757	Bremssattel Abstreifer RiMO
28	1849011	Federstecker DIN 11024 1,5mm
29	1891040	O-Ring 3x2,4 FKM80
30	1382759	Bremselagsatz RiMO-Bremse
31	1819023	Verschlusschraube M10x1
32	1382770	Bremssattelgehäuse-RiMO (links)
33	1831038	U-Scheibe M8, 8,4x14x2 Messing
34	1816033	ZISK-Schraube M8x20 verzinkt
35	1363191	Bremssattel-Halter hyd.-RiMO-Bremse ALPHA2

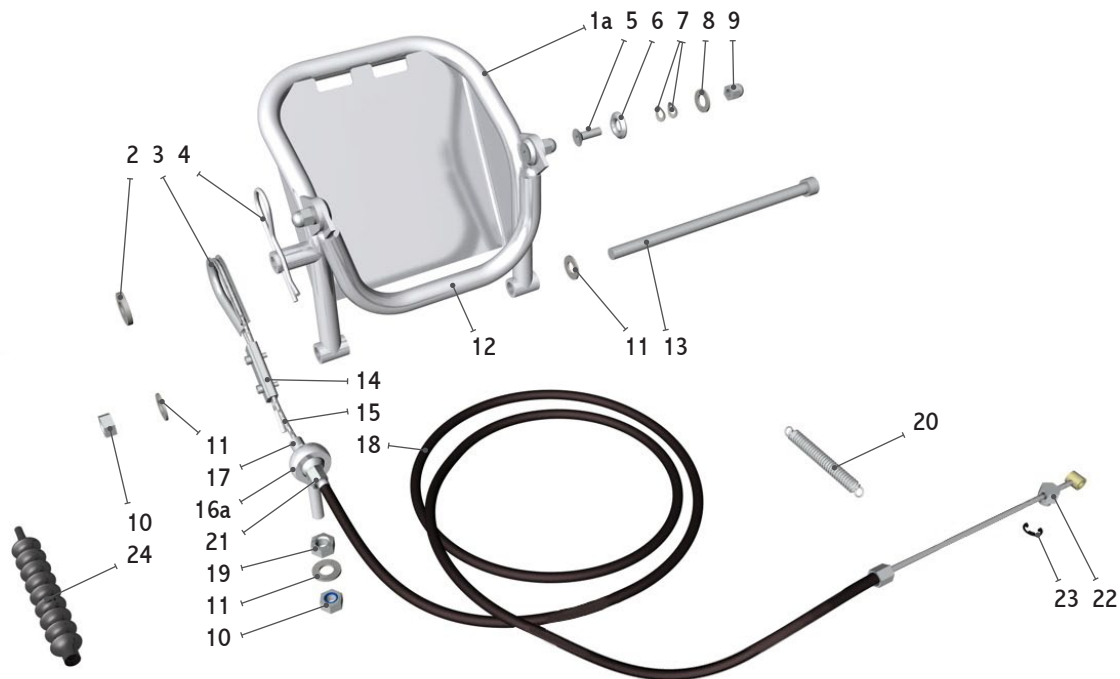
13.15 Baugruppe BCPS



Pos-Nr.	Art.-Nr.	Benennung
1	1324035	Hülle mit Tefloneinlage für Gas
2	1324005	Seil (2mm) für Gas mit Nippel
3	1383026	Seil-Abschlusskappe für Hülle groß (aD 7mm / iD 6,35mm)
4	1379006	Faltenbalg BCPS 2009
5	1891037	Kabelbinder 200x3,5 schwarz
6	1832312	Sicherungsring 30x1,2mm VA
7	1324101	BCPS 2009 - Kolben
8	1324099	BCPS 2009 - Hülse
9	1389082	Rohrschelle 32-35mm
10	1891032	Druckfeder 2,25x88mm VA für BCPS 2009
11	1324100	BCPS 2009 - Verschluss
12	1384262	Silentblock D=30, L=15, Außengewinde M8x6 + M6x12
13	1831030	U-Scheibe für M6, 6,4x20x1,25 verzinkt
14	1822012	Sechskantmutter M6 selbstsichernd, verzinkt
15	1383020	Einstellschraube M6 Außengewinde - für Seil-Hülle
16	1379003	Faltenbalg klein
17	1383023	Einstellschraube M8 Außengewinde - für Seil-Hülle
18	1382277	Seil-Abschlusskappe für Hülle 6,6mm außen - Bremszug
19	1816051	ZISK-Schraube M4x12 verzinkt
20	1324074	Seilführungsschelle für 4 Züge (halbiert)
21	1831053	U-Scheibe für M4, 4,3x12x1

Pos-Nr.	Art.-Nr.	Benennung
22	1822031	Sechskantmutter M4 selbstsichernd, verzinkt
23	1324071	Seilführung Bremse vorne mit BCPS-Aufnahme
24	1382393	Seil-Abschlusskappe PE
25	1822004	Sechskantmutter M8 verzinkt
26	1381042	Spurstangenkopf Innengewinde M8 Rechtsgewinde
27	1382632	Seil-Abschlusskappe PE 13x4,5 aD / 2mm iD für Bremsseil
28	1383022	Seilklemme für Gaszug
29	1831011	U-Scheibe für M6, 6,4x11,77x1,52 verzinkt
30	1329021	BCPS-Adapter Bremspedal 14x44 Hydraulikbremse Alpha
31	1849007	Federstecker DIN 11024 3mm
32	1329023	BCPS-Adapter Bremspedal 14x31 Hydraulikbremse EVO5
33	1831060	U-Scheibe M14, 15,2x28x2,5mm verzinkt - DIN 125 HV
34	1389005	Seil-Kausche 5x6mm DIN 6899 Form A
35	1816011	ZISK-Schraube M6x16 verzinkt
36	1324067	Seilführung hydraulische 2-Kreis-Bremse/BCPS2009 EVO5
37	1816043	ZISK-Schraube M8x16 verzinkt
38	1822002	Sechskantmutter M10 selbstsichernd, verzinkt
39	1831020	U-Scheibe M8, 8,4x16x1,6 verzinkt
40	1822001	Sechskantmutter M8 selbstsichernd, verzinkt
41	1816033	ZISK-Schraube M8x20 verzinkt

13.16 Baugruppe Gaspedalsystem mechanisch

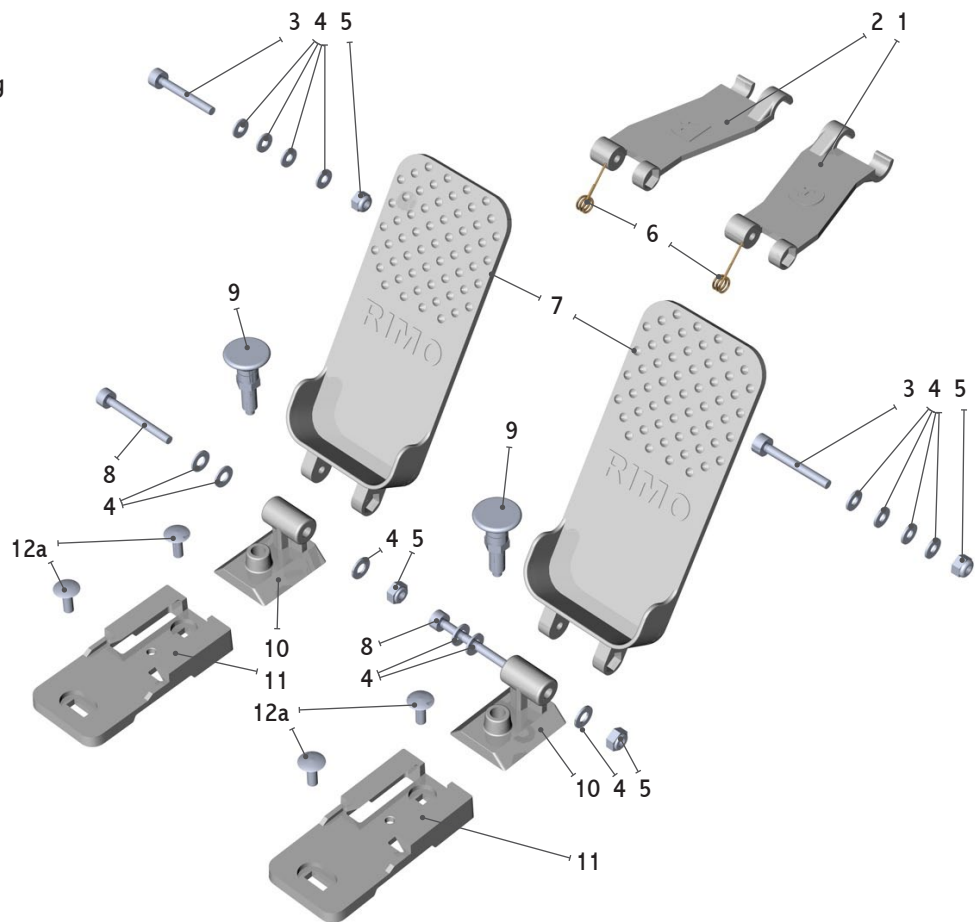


Pos.-Nr.	Art.-Nr.	Benennung
1a	1363052	Gaspedal-Fussteil geschlossen für Klappverlängerung (Abb.)
1b	1363033	Gaspedal-Fussteil geschlossen
2	1831060	U-Scheibe M14 - 15,2x28x2,5 verzinkt
3	1389005	Seil-Kautsche 5mm
4	1849007	Federstecker 3mm
5	1818004	Senkschraube M6x25 verzinkt
6	1834003	Senkscheibe 7,2x15 Al. für Senkschraube M6
7	1833007	Federscheibe M6 gewellt, verzinkt
8	1832007	U-Scheibe für M6, 6,4 verzinkt
9	1822013	SK-Hutmutter M6 selbstsichernd, verzinkt
10	1822001	SK-Mutter M8 selbstsichernd, verzinkt
11	1831040	U-Scheibe für M8, 8,4x15x1,6 verzinkt
12	1363125	Klappverlängerungsbügel universal

Pos.-Nr.	Art.-Nr.	Benennung
13	1816055	Z-ISK-Schraube M8x180 verzinkt
14	1383022	Seilklemme für Gaszug
15	1324005	Seil für Gaszug mit Nippel
16a	1381038	Spurstangenkopf Rechtsgewinde, M8 Außengewinde
16b	1324067	Seilführung bei hydraul. 2-Kreis- Bremse u. BCPS 2009 EV05
17	1383023	Einstellschraube M8 Außengewinde für Seil-Hülle
18	1324035	Hülle für Gaszug
19	1822004	SK-Mutter M8 verzinkt
20	1388014	Zugfeder8x58 Gasrückholung motorseitig
21	1383026	Abschlusskappe für Hülle, groß für Gaszug
22	1382113	Seil- Führungsnippel für Gaszug
23	1832006	Sicherungsscheibe 5mm verzinkt
24	1379003	Faltenbalg klein

RiMO Baugruppe
13. Baugruppe ALPHA²
13.17 Baugruppe Pedalverlängerung

13.17 Baugruppe Pedalverlängerung

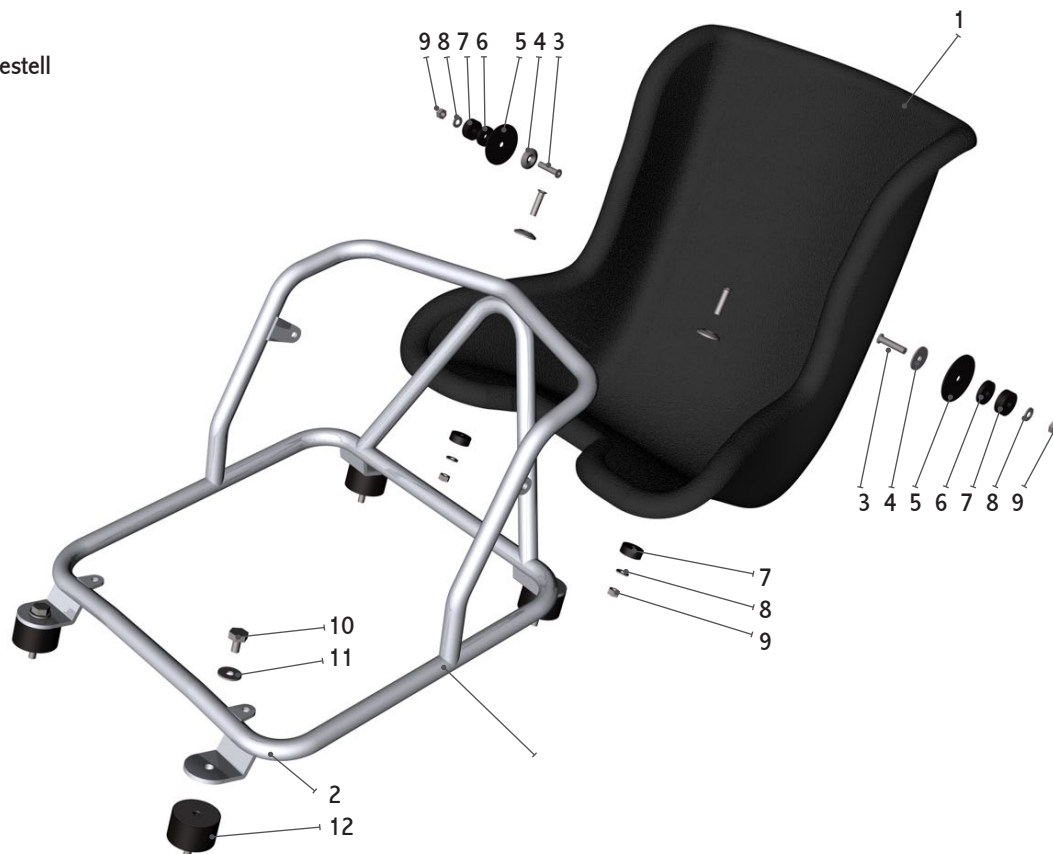


Pos.-Nr.	Art.-Nr.	Benennung
1	1322006	Pedalverlängerungsarm für das Gaspedal
2	1322007	Pedalverlängerungsarm für das Bremspedal
3	1816008	Z-ISK-Schraube M8x50 verzinkt
4	1831020	U-Scheibe für M8, 8,4x16x1,6 verzinkt
5	1822001	SK-Mutter M8 selbstsichernd, verzinkt
6	1322011	Pedalverlängerungsfeder

Pos.-Nr.	Art.-Nr.	Benennung
7	1322005	Pedalverlängerungs-Trittfläche
8	1816026	Z-ISK-Schraube M8x65 verzinkt
9	1322002	Pedalverlängerungs-Rastbolzen
10	1322004	Pedalverlängerungs-Schlitten
11	1322003	Pedalverlängerungsaufnahme
12a	1811030	Schloßschraube M6x20 verzinkt
12b	1811038	Schloßschraube M6x25 verzinkt (bei 3mm Bodenblech)

RiMO Baugruppe
13. Baugruppe ALPHA²
13.18 Baugruppe Sitz und Gestell

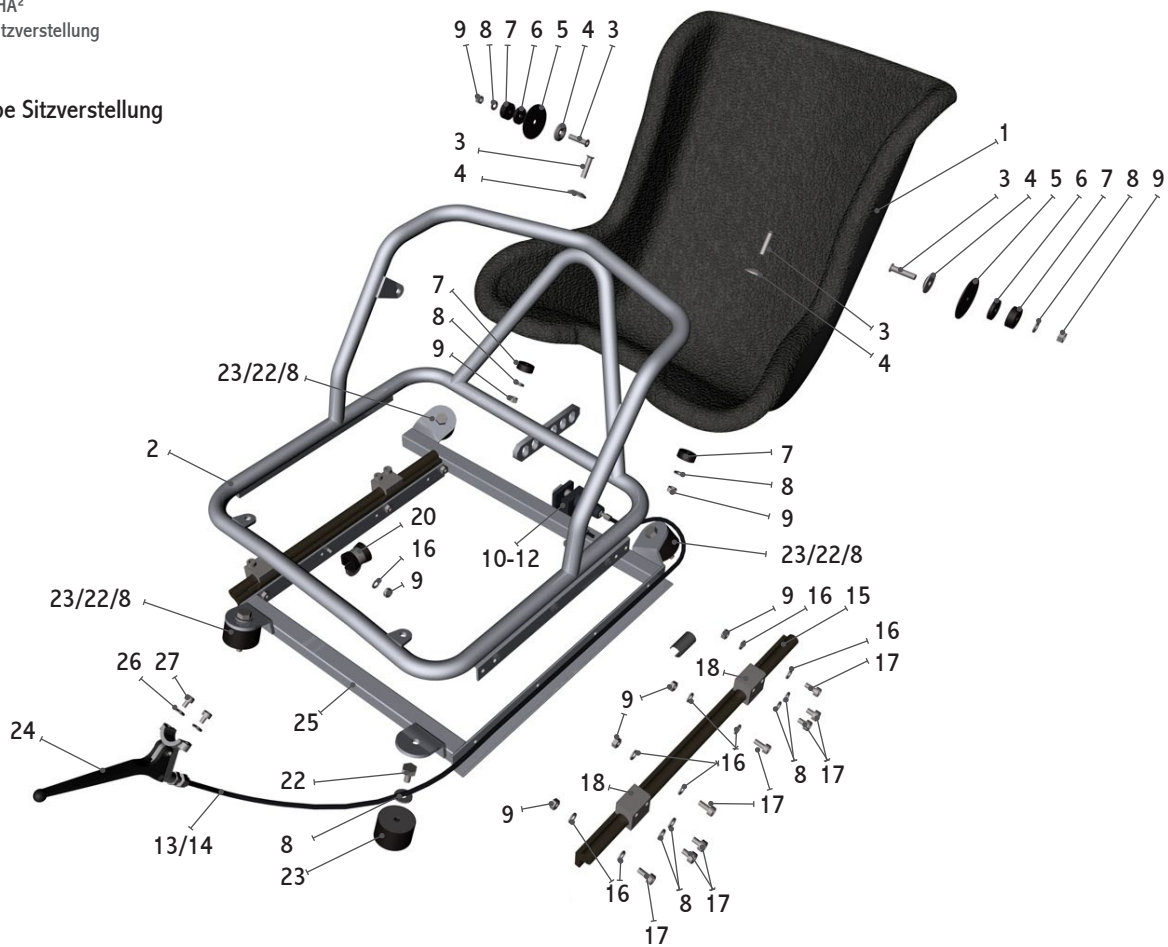
13.18 Baugruppe Sitz und Gestell



Pos-Nr.	Art.-Nr.	Benennung
1a	1387084	Sitz RiMO Rental XL ungepolstert
1b	1387060	Sitz Tillet XL gepolstert
1c	1387085	Sitz RiMO Rental XXL ungepolstert
1d	1837011	Sitz Tillet XXL gepolstert
2	1341044	Sitzgestell alpha starr
3a	1816006	Senkschraube M8x35 verzinkt (bei XXL-Sitz)
3b	1816025	Senkschraube M8x40 verzinkt (bie XL-Sitz)
4	1834002	Senkscheibe für M8, 8,2x30 Aluminium

Pos-Nr.	Art.-Nr.	Benennung
5	1835004	U-Scheibe 60x9 Aluminium, für Sitz
6	1835002	U-Scheibe M8, 8,2x28x5 aus PE
7	1835006	U-Scheibe M8, 8,4x28x10 aus PE
8	1831020	U-Scheibe M8, 8,4x16x1,6 verzinkt
9	1822001	SK-Mutter M8 selbstsichernd, verzinkt
10	1812075	SK-Schraube 10x16
11	1831020	U-Scheibe M8, 8,4x16x1,6 verzinkt
12	1384023	Silentblock Ø50, L25 M10 innen/aussen, 55 Shore

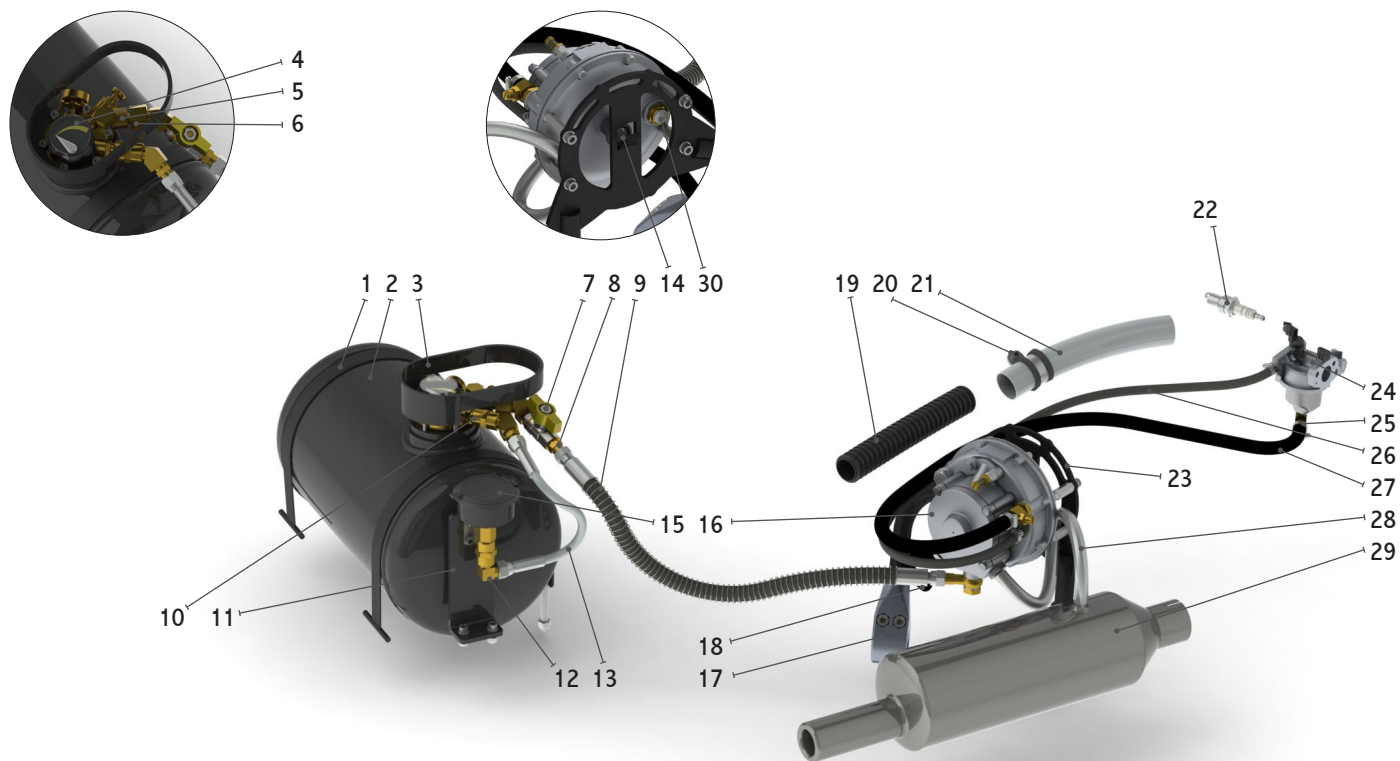
13.19 Baugruppe Sitzverstellung



Pos-Nr.	Art.-Nr.	Benennung
1a	1387084	Sitz RiMO Rental XL ungepolstert
1b	1387060	Sitz Tillet XL gepolstert
1c	1387085	Sitz RiMO Rental XXL ungepolstert
1d	1837011	Sitz Tillet XXL gepolstert
2a	1341052	Sitzgestell alpha, Oberteil verstellbar
2b	1341053	Sitzgestell alpha, Oberteil verstellbar mit Gurtvorbereitung
3a	1816006	Senkschraube M8x35 verzinkt (bei XXL Sitz)
3b	1816025	Senkschraube M8x40 verzinkt (bei XL Sitz)
4	1834002	Senkschraube M8, 8,2x30 Aluminium
5	1835004	U-Scheibe 60x9 Aluminium für Sitz
6	1835002	U-Scheibe M8, 8,2x28x5 PE
7	1835006	U-Scheibe M8, 8,4x28x10 PE
8	1831020	U-Scheibe M8, 8,4x16x1,6 verzinkt
9	1822001	SK-Mutter M8,selbstsichernd, verzinkt
10	1381186	Sitzverstellung-Bolzengehäuse alpha
11	1891024	Druckfeder Bolzen Sitzverstellung alpha, Edelstahl

Pos-Nr.	Art.-Nr.	Benennung
12	1381187	Sitzverstellung Bolzen
13	1324091	Seil für Sitzverstellung 1350mm
14	1324092	Seilhülle für Sitzverstellung 1025mm
15	1381136	Sitzverstellung-Führung 16mm (für Lager 16mm,440mm lang)
16	1831040	U-Scheibe für M8, 8,4x15x1,6 verzinkt
17	1816034	Z-ISK-Schraube M8x25 verzinkt
18	1381133	Sitzverstellung-Lagergehäuse mit J200UM-Lager 16mm
19	1816043	Z-ISK-Schraube M8x16 verzinkt
20	1389006	Rohrschelle 18-20mm
21	1816069	Z-ISK-Schraube M8x30 verzinkt
22	1812075	SK-Schraube 10x16
23	1384023	Silentblock Ø 50, L25 M10 innen/außen, 55 Shore
24	1363104	Handgriff für Sitzverstellung
25	1341051	Sitzgestell alpha, Unterteil für Sitzverstellung
26	1831011	U-Scheibe für M6, verzinkt
27	1816011	Z-ISK-Schraube M6x16, verzinkt

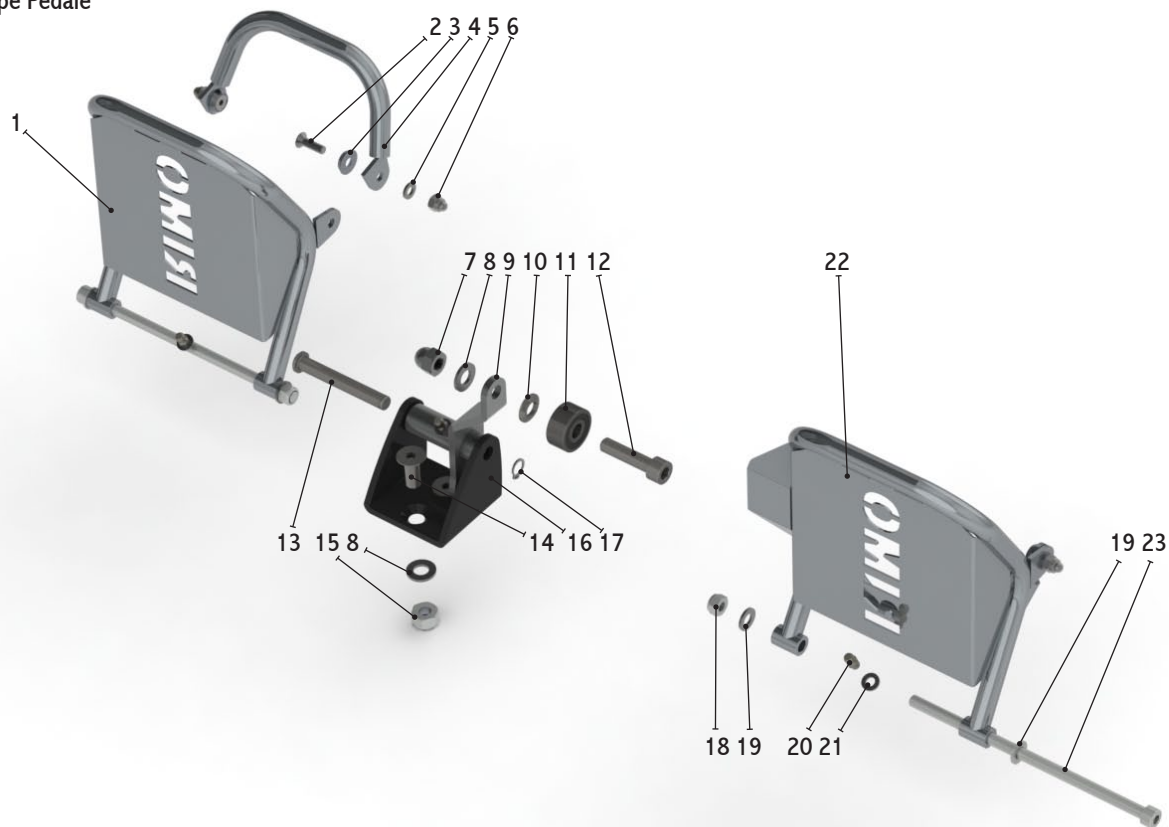
13.20 Baugruppe Gasbetrieb mit fest verbauter Flasche



Pos-Nr.	Art.-Nr.	Benennung
1	1378028	Halter Gastank (fester Tank)
2	1378020	Tank für Gaskart
3	1383426	Gas-Füllstandsanzeige-Schutz
4	1378036	Füllstandsanzeige Tank für Multiventil 90° LPG hohe Form 26,5mm
5	1382660	Reduzierstück M10x1 aussen x ¼ Zoll Innen
6	1382536	Reduzierstück ¼ Zoll 45% Innen - Aussen
7	1382557	Gas-Absperrhahn ¼ Zoll Innengewinde, Aussengewinde
8	1382333	Reduzierstück ¼ Zoll aussen x ½ Zoll 20 M656 (1x konisch)
9	1382847	Gas-Schlauch 650mm mit Scheuerschutz
10	1382538	Muffe G ¼ Innengewinde
11	1378039	Halter Füllventil Tomasetto (Dish-Anschl.) EVO6 , ab 04/2013
12	1382387	Reduzierstück ¼ Zoll x ½ Zoll 90°
13	1382402	Gas-Schlauch 210mm Stahlflex
14	1382315	Hand-Choke für Landi-Regler
15	1378037	Füllventil Tomasetto (Dish-Anschl.) mit Klappdeckel Mod. 2013

Pos-Nr.	Art.-Nr.	Benennung
16	1382336	Verdampfer - Druckregler komplett mit Stehbolzen und Anschlüssen
17	1351006	Rohrschelle 32-20mm Al.-Guss mit Schrauben und Muttern
18	1052008	Gasschlauch 9,5x15,0mm (Kraftstoffschlauch ummantelt) 250mm
19	1893005	Leerrohr 25mm schwarz flexibel (Abschnitt)
20	1389047	Schlauchschele 30mm gummiert
21	1382630	Hitzeschutzrohr 36,5x240mm
22	1382539	Zündkerze Tutela TGL15YS (Autogas)
23	1362070	Verdampfer-Halteplatte alpha vertikal 2013
24	1382313	Vergaser GX 200 Gasbetrieb LPG
25	1382318	Schlauchschele 10-16 M710-19
26	1052009	Benzinschlauch 5,5x11,5mm (m) FPM-ECO
27	1052008	Gasschlauch 9,5x15,0mm (Kraftstoffschlauch ummantelt) Meterware
28	1893006	Flexschlauch 13mm Stahl (Gas-Vorwärmung)
29	1382728	Schalldämpfer RiMO mit LPG-Vorwärmung
30	1382599	Verdampfer - Filter

13.21 Baugruppe Pedale



Pos.-Nr.	Art.-Nr.	Benennung
1	1363167	Bremspedal EVO6 für RiMO-Hyd. -Bremse (Gaspedal SiNUS/Twin)
2	1818006	Senkschraube M6x20 verzinkt vollgewinde
3	1834003	Senkscheibe 6,4x18 Aluminium für Senkschraube M6
4	1363125	Klappverlängerungsbügel universal
5	1831056	U-Scheibe für M6 verzinkt
6	1822013	Sechskant-Hutmutter M6 selbstsichernd, verzinkt
7	1822016	Sechskant-Hutmutter M10 selbstsichernd, verzinkt
8	1831057	U-Scheibe für M10 verzinkt
9	1363182	Bremshebel RiMO-Bremse SiNUS-Twin
10	1383057	Distanzhülse 3mm VA für Achsschenkelgabel
11	1783022	Lager 62200-2RS

Pos.-Nr.	Art.-Nr.	Benennung
12	1816079	Z-ISK-Schraube M10x40 verzinkt
13	1324119	Pedal-Bolzen 15x75 RiMO-Bremse
14	1816046	Senkschraube M10x25 verzinkt
15	1822002	Sechskantmutter M10 mit Polyamidring verzinkt
16	1363169	Bremsmechanik-Aufnahme soft RiMO-Bremse
17	1832014	Sicherungsring DIN 471 - 10x1.0 verzinkt
18	1822001	Sechskantmutter M8 mit Polyamidring verzinkt
19	1831020	U-Scheibe für M8 verzinkt
20	1879012	Schmiernippel M6x1 SIN 71412 Gewinde 4mm, verzinkt
21	1832007	U-Scheibe für M6 6,4 verzinkt
22	1363166	Bremspedal alpha hydraulisch
23	1816055	Z-ISK-Schraube M8x180 verzinkt



RiMO GERMANY GmbH & Co. KG
Buchholz 4a • D - 59846 Sundern
Fon +49 29 33 . 97 82 30 • Fax +49 29 33 . 97 82 31
info@rimo-germany.com • www.rimo-germany.com

